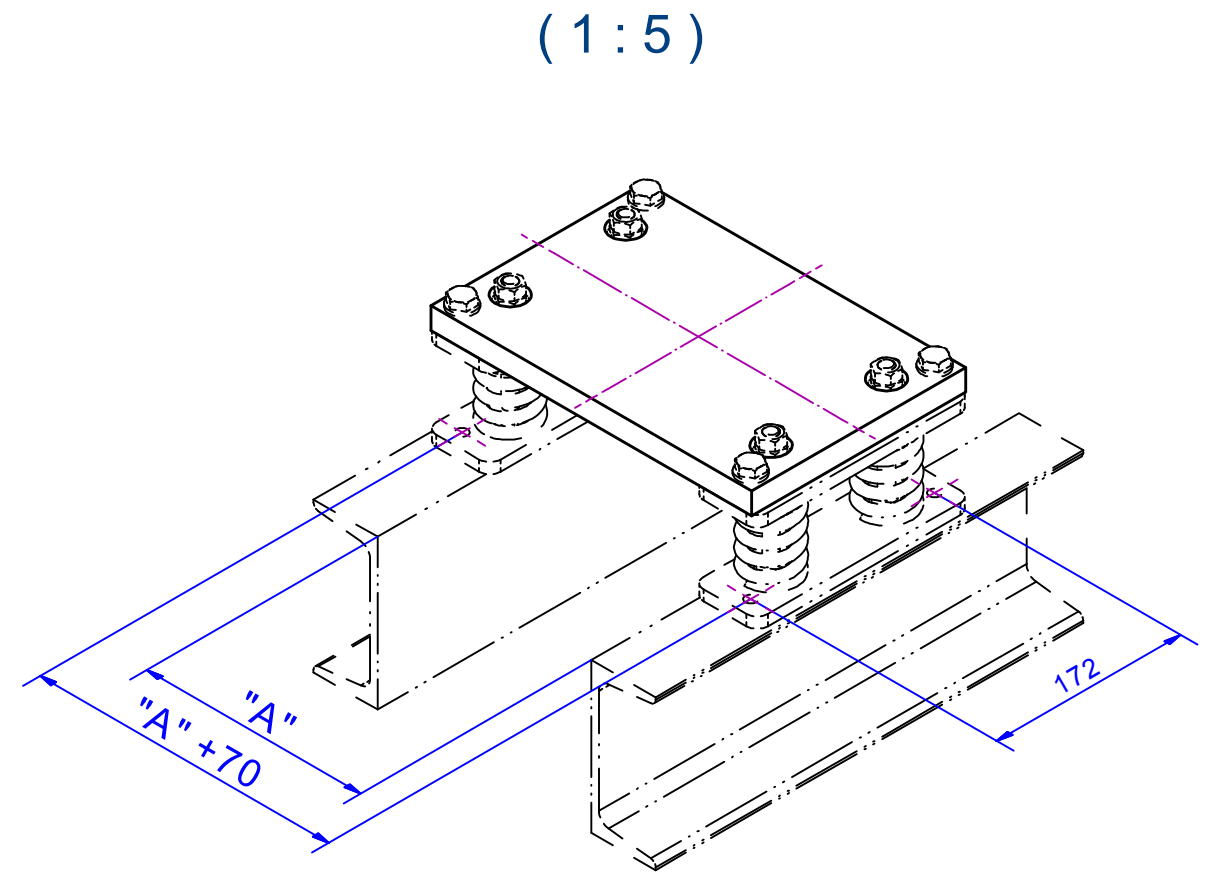
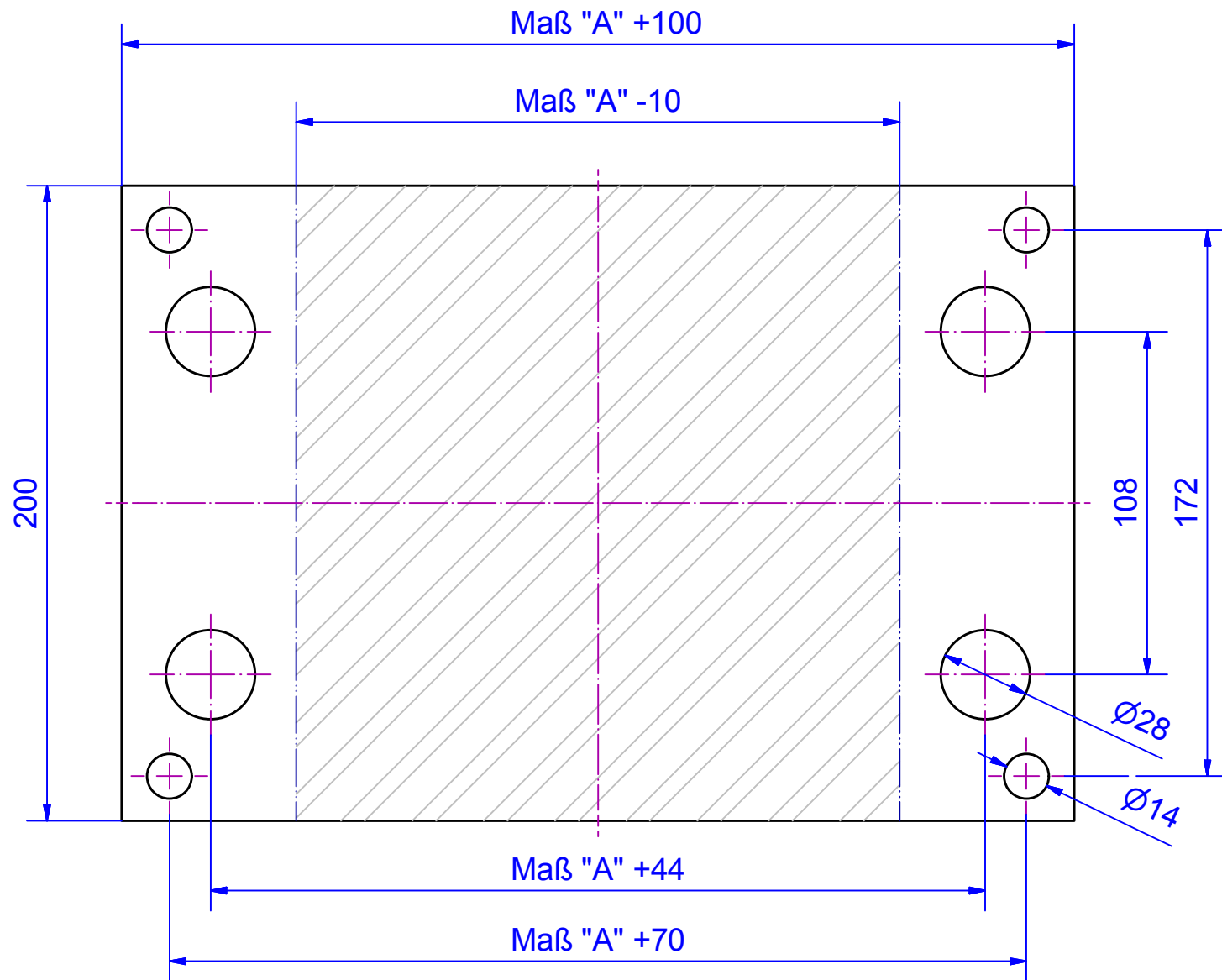


| Änd. | kommt vor | Änderungs-Nr. | Änderung | Datum: Gez. | Name | Ges. |
|------|-----------|---------------|----------|-------------|------|------|
| | | | | | | |
| | | | | | | |
| | | | | | | |
| | | | | | | |
| | | | | | | |

Vertraulich, alle Rechte vorbehalten ISO 16016
 Weitergabe sowie Vervielfältigung dieses Dokuments, Verwertung und Mitteilung seines Inhalts sind verboten, soweit nicht ausdrücklich gestattet. Zuwiderhandlungen verpflichten zu Schadensersatz. Alle Rechte für den Fall der Patent-, Gebrauchsmuster- oder Geschmacksmustereintragung vorbehalten.

Oberflächen Ra in um ISO 1302
 Allgmeintoleranzen Schweißkonstruktionen ISO 13920-BF

| Aufzugtechnologie Schlosser | | |
|---|--|---|
| Verwendungsbereich Lastverwiegung bis 1200kg (P+Q) bei Aufhängung 1:1 | | Werkstoff Halbzeug |
| Maßstab im Orig. 1:2 | | Masse(Gewicht) 6,2 kg |
| Datum Gez. 24.03.2015 Name Mayr | | Benennung Lastwägeblöcke LW 12 Ex load weighing packs LW 12 Ex |
| Maße in mm Tolerierung ISO 8015 ISO 2768-mH | | Zeichnungs-Nr. 4212.200.004 |
| U:\Neuanfang\LWL\LW12\4212.200.004 - LW12-Ex-1.idw | | Zeichnungs-Nr. 4212.200.004 |
| AUFZUGTECHNOLOGIE SCHLOSSER D-85221 Dachau | | And. Blatt 1 A3 |



| Änd. | kommt vor | Änderungs-Nr. | Änderung | Datum: | Gez. | Name | Ges. |
|------|-----------|---------------|----------|--------|------|------|------|
| | | | | | | | |
| | | | | | | | |
| | | | | | | | |
| | | | | | | | |

Vertraulich, alle Rechte vorbehalten ISO 16016
 Weitergabe sowie Vervielfältigung dieses Dokuments, Verwertung und Mitteilung seines Inhalts sind verboten, soweit nicht ausdrücklich gestattet. Zuwiderhandlungen verpflichten zu Schadensersatz. Alle Rechte für den Fall der Patent-, Gebrauchsmuster- oder Geschmacksmustereintragung vorbehalten.

| | | |
|---------------------|-----------------------|--------------|
| Oberflächen | Ra in um | ISO 1302 |
| Allgemeintoleranzen | Schweißkonstruktionen | ISO 13920-BF |

| | | |
|---|--|--|
| Aufzugtechnologie Schlosser | | |
| Verwendungsbereich Lastwägeblöcke LW12 load weighing packs LW12 | | Werkstoff Halbzeug |
| | | Maßstab im Orig. 1:5 (1:2) |
| | | Masse(Gewicht) - |
| Datum 09.04.2015 | | Name Mayr |
| Gez. | | |
| Gep. | | |
| Ges. | | |
| Abt. | | |
| Maße in mm | | Benennung Seilplatte LW12 rope plate LW12 |
| Tolerierung ISO 8015 ISO 2768-mH | | Zeichnungs-Nr. 4200-012-001-1 |
| AUFZUGTECHNOLOGIE SCHLOSSER D-85221 Dachau | | Änd. 1 |
| U:\Neuanfang\LW\Einzelteile\Einzelteile LW12\4200.012.001 - Seilplatte LW12.idw | | Blatt A3 |