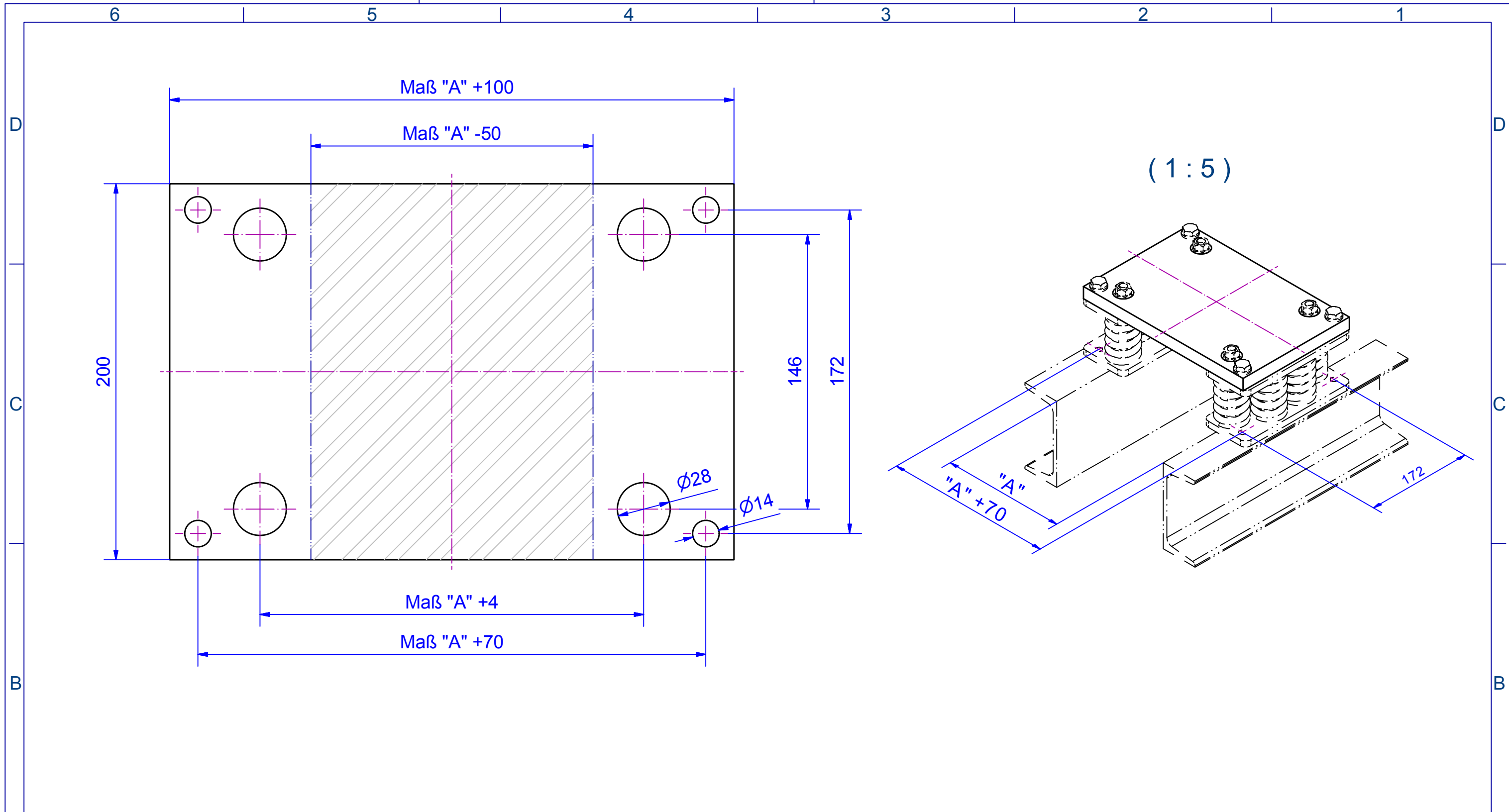


Änd.	kommt vor	Änderungs-Nr.	Änderung	Datum: Gez.	Name	Ges.

Vertraulich, alle Rechte vorbehalten ISO 16016			Oberflächen Ra in um ISO 1302		
Weitergabe sowie Vervielfältigung dieses Dokuments, Verwertung und Mitteilung seines Inhalts sind verboten, soweit nicht ausdrücklich gestattet. Zuwiderhandlungen verpflichten zu Schadensersatz. Alle Rechte für den Fall der Patent-, Gebrauchsmuster- oder Geschmacksmustereintragung vorbehalten.			Allgemeintoleranzen Schweißkonstruktionen ISO 13920-BF		

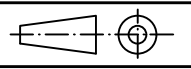
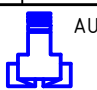
Aufzugtechnologie Schlosser		Werkstoff		Halbzeug	
Verwendungsbereich		Maßstab im Orig.		Masse(Gewicht)	
Lastverriegelung bis 2400kg (P+Q) bei Aufhängung 1:1		1:2		8,8 kg	
Datum		Name		Benennung	
Gez. 24.03.2015		Mayr		Lastwägeblöcke LW 24	
Maße in mm		Tolerierung		load weighing packs LW 24	
ISO 8015		ISO 2768-mH		Zeichnungs-Nr.	
ISO 2768-mH		AUFZUGSTECHNOLOGIE SCHLOSSER D-85221 Dachau		4224.200.001	
U:\Neuanfang\LW\LW24-200\4224.200.001 - LW-24-200.idw		Änd.		Blatt	
				1	
				A3	



Änd.	kommt vor	Änderungs-Nr.	Änderung	Datum:	Gez.	Name	Ges.

Vertraulich, alle Rechte vorbehalten ISO 16016
 Weitergabe sowie Vervielfältigung dieses Dokuments, Verwertung und Mitteilung seines Inhalts sind verboten, soweit nicht ausdrücklich gestattet. Zuwiderhandlungen verpflichten zu Schadensersatz. Alle Rechte für den Fall der Patent-, Gebrauchsmuster- oder Geschmacksmustereintragung vorbehalten.

Oberflächen	Ra in um	ISO 1302
Allgemeintoleranzen	Schweißkonstruktionen	ISO 13920-BF

Aufzugtechnologie Schlosser			Werkstoff		Halbzeug
Verwendungsbereich Lastwägeblöcke LW24 load weighing packs LW24			Maßstab im Orig.		Masse(Gewicht)
			Datum		Name
Maße in mm			Gez.		09.04.2015
Tolerierung			Gepr.		Mayr
ISO 8015			Ges.		
ISO 2768-mH			Abt.		
 AUFZUGTECHNOLOGIE SCHLOSSER D-85221 Dachau			Benennung		Seilplatte LW24
Zeichnungs-Nr.			Änd.		Blatt
4200.024.001					1
U:\Neuanfang\LW\Einzelteile\Einzelteile LW24-200\4200.024.001 - Seilplatte LW24-200.idw					A3