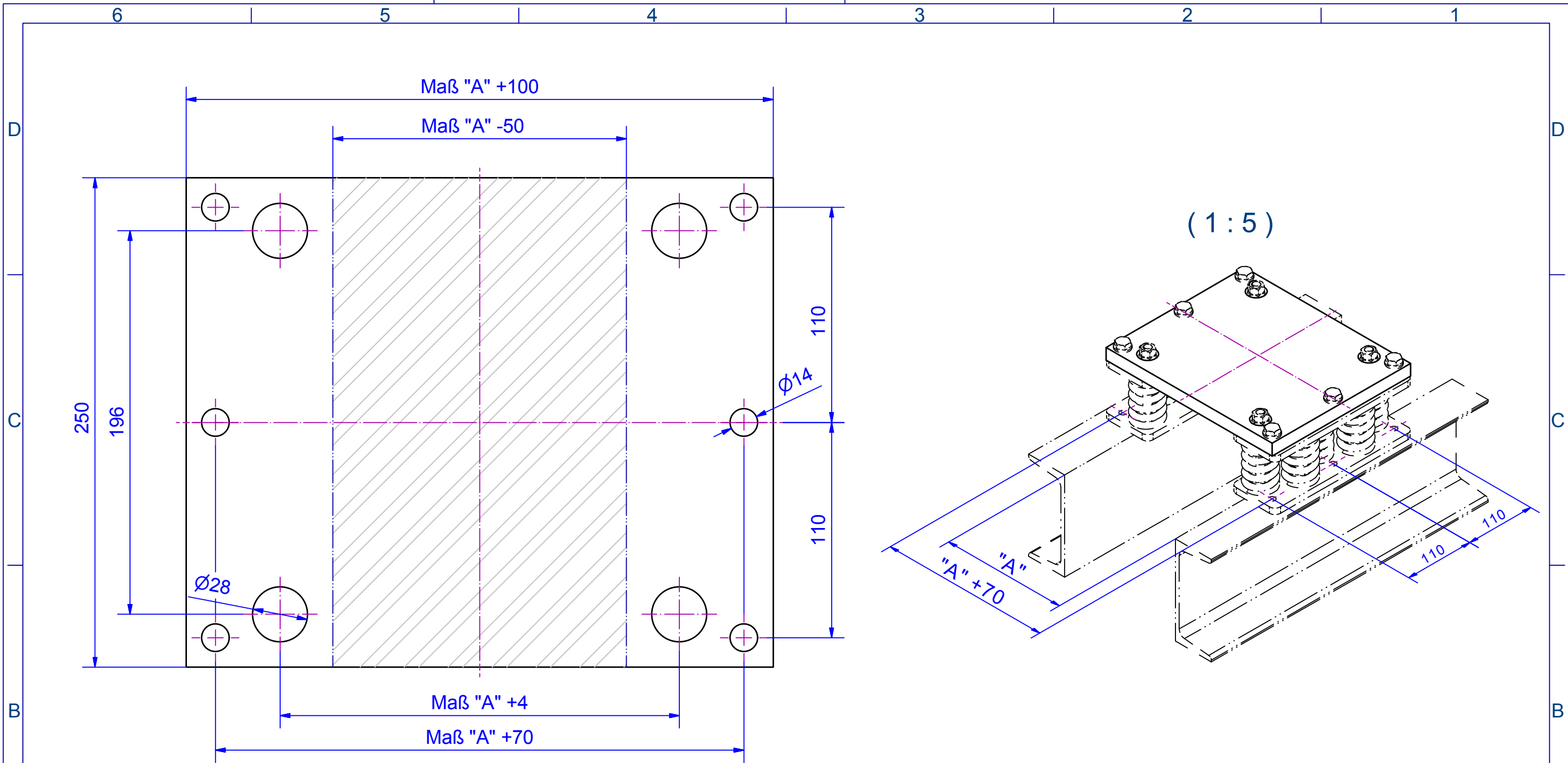


Änd.	kommt vor	Änderungs-Nr.	Änderung	Datum: Gez.	Name	Ges.

Vertraulich, alle Rechte vorbehalten ISO 16016
 Weitergabe sowie Vervielfältigung dieses Dokuments, Verwertung und Mitteilung seines Inhalts sind verboten, soweit nicht ausdrücklich gestattet. Zuwiderhandlungen verpflichten zu Schadensersatz. Alle Rechte für den Fall der Patent-, Gebrauchsmuster- oder Geschmacksmustereintragung vorbehalten.

Oberflächen Ra in um ISO 1302
 Allgmeintoleranzen Schweißkonstruktionen ISO 13920-BF

Aufzugtechnologie Schlosser		Werkstoff		Halbzeug	
Verwendungsbereich		Maßstab im Orig.		Masse(Gewicht)	
Lastverwiegung bis 3000kg (P+Q) bei Aufhängung 1:1		1:2,5 (1:2)		11,1 kg	
Datum		Name		Benennung	
Gez. 25.03.2015		Mayr		Lastwägeblöcke LW 30 S	
Maße in mm		Tolerierung		load weighing packs LW 30 S	
ISO 8015		ISO 2768-mH		Zeichnungs-Nr.	
ISO 2768-mH		AUFZUGTECHNOLOGIE SCHLOSSER D-85221 Dachau		4230.250.002	
U:\Neuanfang\LWL\W30-250\4230.250.002 - LW-30-250-S-1.idw				And. Blatt	
				1 A3	



Änd.	kommt vor	Änderungs-Nr.	Änderung	Datum: Gez.	Name	Ges.

Vertraulich, alle Rechte vorbehalten ISO 16016
 Weitergabe sowie Vervielfältigung dieses Dokuments, Verwertung und Mitteilung seines Inhalts sind verboten, soweit nicht ausdrücklich gestattet. Zuwiderhandlungen verpflichten zu Schadensersatz. Alle Rechte für den Fall der Patent-, Gebrauchsmuster- oder Geschmacksmustereintragung vorbehalten.

Oberflächen	Ra in um	ISO 1302
Allgemeintoleranzen	Schweißkonstruktionen	ISO 13920-BF

Aufzugtechnologie Schlosser				
Verwendungsbereich		Werkstoff	Halbzeug	
Lastwägeblöcke LW30-250 load weighing packs LW30-250		Maßstab im Orig.	1:5 (1:2)	
		Masse(Gewicht)	-	
		Benennung		
		Seilplatte LW30-250		
		rope plate LW30-250		
		Zeichnungs-Nr.	Änd.	Blatt
		4200.030.251		1
				A3
U:\Neuanfang\LW\Einzelteile\Einzelteile LW30-250\4200.030.251 - Seilplatte LW30-250.idw				

	Datum	Name
	Gez. 09.04.2015	Mayr
	Gep.	
	Ges.	
Maße in mm		
Tolerierung	Abt.	
ISO 8015		
ISO 2768-mH		

