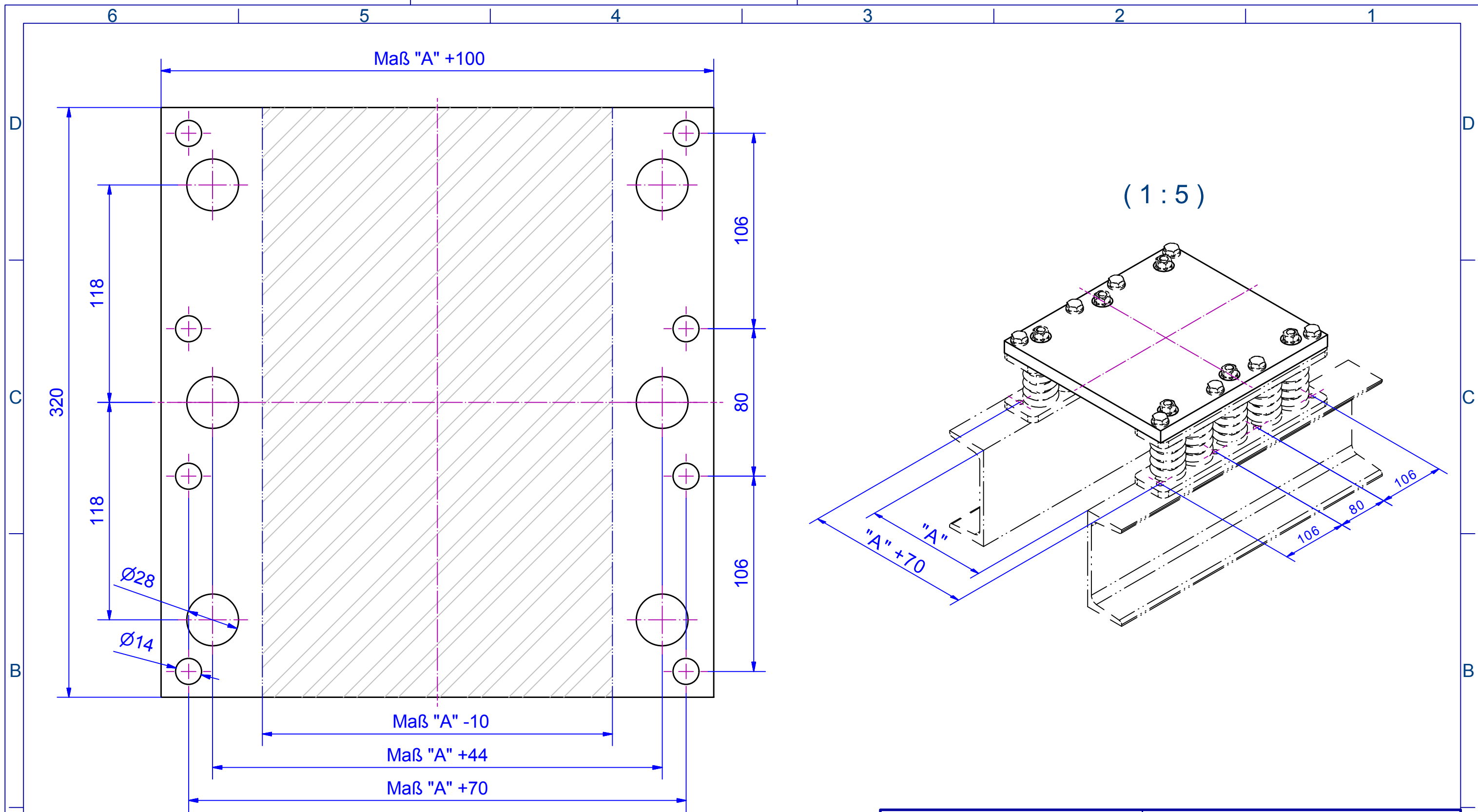


Änd.	kommt vor	Änderungs-Nr.	Änderung	Datum:	Gez.	Name	Ges.
Vertraulich, alle Rechte vorbehalten ISO 16016 Weitergabe sowie Vervielfältigung dieses Dokuments, Verwertung und Mitteilung seines Inhalts sind verboten, soweit nicht ausdrücklich gestattet. Zuwiderhandlungen verpflichten zu Schadensersatz. Alle Rechte für den Fall der Patent-, Gebrauchsmuster- oder Geschmacksmustereintragung vorbehalten.				Oberflächen		Ra in um	ISO 1302
				Allgemeintoleranzen		Schweißkonstruktionen	ISO 13920-BF

Aufzugtechnologie Schlosser		Werkstoff		Halbzeug	
Verwendungsbereich		Maßstab im Orig.		Masse(Gewicht)	
Lastverriegelung bis 3000kg (P+Q) bei Aufhängung 1:1		1:2,5		11,2 kg	
		Datum		Name	
Maße in mm		08.04.2015		Mayr	
Tolerierung		Gepr.		Ges.	
ISO 8015		Abt.			
ISO 2768-mH				Benennung Lastwägebl. LW 30-320 Ex load weighing packs LW 30-320 Ex	
		Zeichnungs-Nr.		Änd.	
		4230.320.004		Blatt	
				1	
				A3	
U:\Neuanfang\LWLW30-320\4230.320.004 - LW-30-320-Ex-1.idw					



Änd.	kommt vor	Änderungs-Nr.	Änderung	Datum: Gez.	Name	Ges.

Vertraulich, alle Rechte vorbehalten ISO 16016			Oberflächen	Ra in um	ISO 1302
Weitergabe sowie Vervielfältigung dieses Dokuments, Verwertung und Mitteilung seines Inhalts sind verboten, soweit nicht ausdrücklich gestattet. Zuwiderhandlungen verpflichten zu Schadensersatz. Alle Rechte für den Fall der Patent-, Gebrauchsmuster- oder Geschmacksmustereintragung vorbehalten.			Allgemeintoleranzen	Schweißkonstruktionen	ISO 13920-BF

Aufzugstechnologie Schlosser			Werkstoff		Halbzeug										
Verwendungsbereich			Maßstab im Orig.		Masse(Gewicht)										
Lastwägeblöcke LW30-320			1:5 (1:2)		-										
load weighing packs LW30-320			Benennung												
<table border="1"> <tr> <td>Datum</td> <td>Name</td> </tr> <tr> <td>Gez. 09.04.2015</td> <td>Mayr</td> </tr> <tr> <td>Gep.</td> <td></td> </tr> <tr> <td>Ges.</td> <td></td> </tr> <tr> <td>Abt.</td> <td></td> </tr> </table>			Datum	Name	Gez. 09.04.2015	Mayr	Gep.		Ges.		Abt.		Seilplatte LW30-320		
Datum	Name														
Gez. 09.04.2015	Mayr														
Gep.															
Ges.															
Abt.															
<table border="1"> <tr> <td colspan="2">Maße in mm</td> </tr> <tr> <td>ISO 8015</td> <td></td> </tr> <tr> <td>ISO 2768-mH</td> <td></td> </tr> </table>			Maße in mm		ISO 8015		ISO 2768-mH		rope plate LW30-320						
Maße in mm															
ISO 8015															
ISO 2768-mH															
Tolerierung			Zeichnungs-Nr.		Änd.										
<table border="1"> <tr> <td colspan="2">AUFZUGSTECHNOLOGIE SCHLOSSER</td> </tr> <tr> <td colspan="2">D-85221 Dachau</td> </tr> </table>			AUFZUGSTECHNOLOGIE SCHLOSSER		D-85221 Dachau		4200.030.321		Blatt						
AUFZUGSTECHNOLOGIE SCHLOSSER															
D-85221 Dachau															
U:\Neuanfang\LW\Einzelteile\Einzelteile LW30-320\4200.030.321 - Seilplatte LW30-320.idw					1										
					A3										