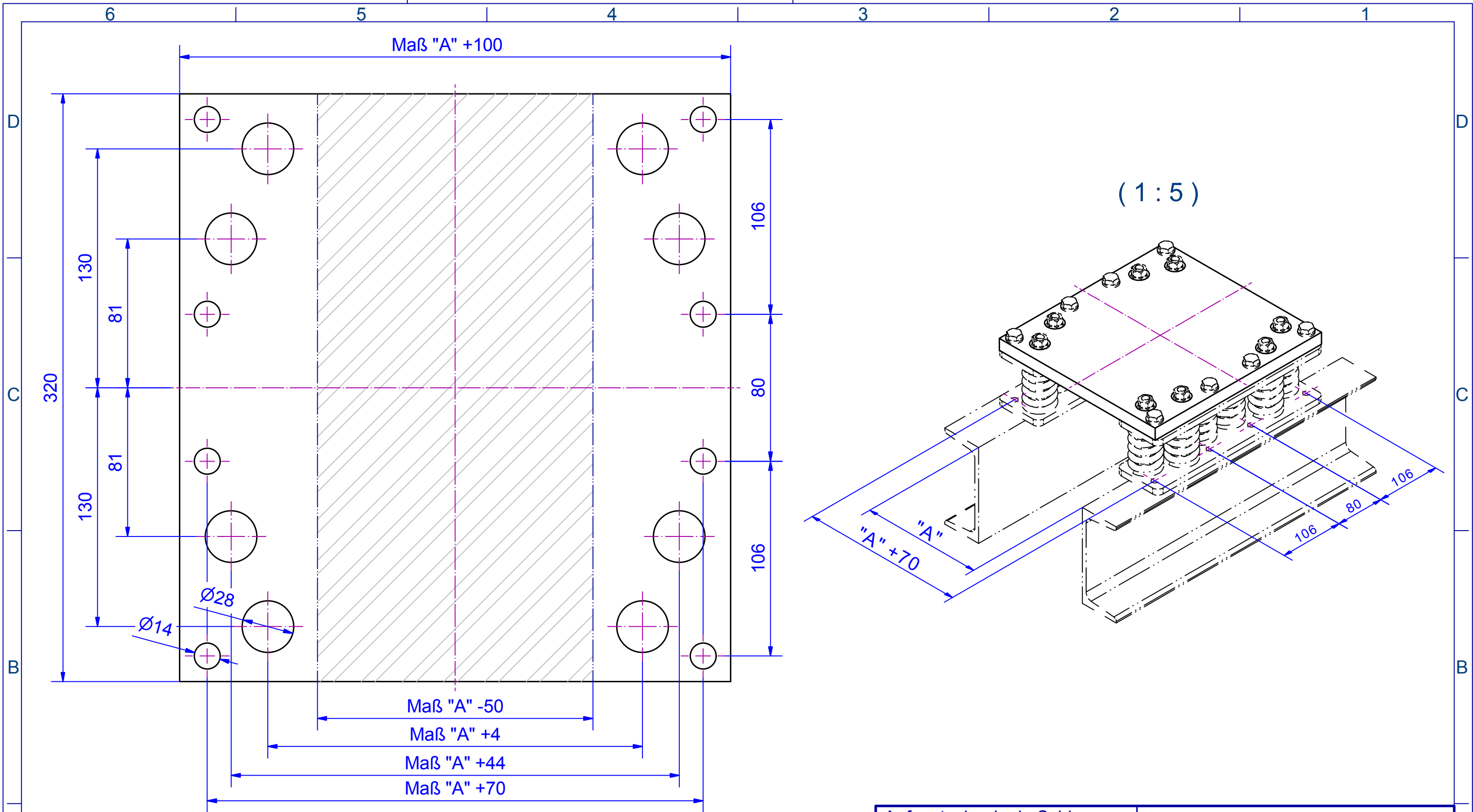


Änd.	kommt vor	Änderungs-Nr.	Änderung	Datum: Gez.	Name	Ges.

Vertraulich, alle Rechte vorbehalten ISO 16016
 Weitergabe sowie Vervielfältigung dieses Dokuments, Verwertung und Mitteilung seines Inhalts sind verboten, soweit nicht ausdrücklich gestattet. Zuwiderhandlungen verpflichten zu Schadensersatz. Alle Rechte für den Fall der Patent-, Gebrauchsmuster- oder Geschmacksmustereintragung vorbehalten.

Oberflächen Ra in um ISO 1302
 Allgmeintoleranzen Schweißkonstruktionen ISO 13920-BF

Aufzugtechnologie Schlosser		Werkstoff		Halbzeug	
Verwendungsbereich		Maßstab im Orig.		Masse(Gewicht)	
Lastverwiegung bis 3600kg (P+Q) bei Aufhängung 1:1		1:2,5		14,1 kg	
		Datum		Name	
		08.04.2015		Mayr	
Maße in mm		Gepr.		Ges.	
Tolerierung		Abt.			
ISO 8015					
ISO 2768-mH					
				Benennung	
		AUFZUGTECHNOLOGIE SCHLOSSER D-85221 Dachau		Lastwägeblöcke LW 36 S	
				load weighing packs LW 36 S	
				Zeichnungs-Nr.	
				4236.320.002	
				Änd.	
				Blatt	
				1	
				A3	
U:\Neuanfang\LWL\LW36\4236.320.002 - LW-36-S-1.idw					



Änd.	kommt vor	Änderungs-Nr.	Änderung	Datum: Gez.	Name	Ges.

Vertraulich, alle Rechte vorbehalten ISO 16016
 Weitergabe sowie Vervielfältigung dieses Dokuments, Verwertung und Mitteilung seines Inhalts sind verboten, soweit nicht ausdrücklich gestattet. Zuwiderhandlungen verpflichten zu Schadensersatz. Alle Rechte für den Fall der Patent-, Gebrauchsmuster- oder Geschmacksmustereintragung vorbehalten.

Oberflächen	Ra in um	ISO 1302
Allgemeintoleranzen	Schweißkonstruktionen	ISO 13920-BF

Aufzugtechnologie Schlosser		Werkstoff		Halbzeug	
Verwendungsbereich Lastwägeblöcke LW36 load weighing packs LW36		Maßstab im Orig. 1:5 (1:2)		Masse(Gewicht) -	
	Datum	Name			
	Gez. 09.04.2015	Mayr			
Maße in mm	Gep.				
	Ges.				
Tolerierung	Abt.				
	ISO 8015				
ISO 2768-mH	AUFZUGTECHNOLOGIE SCHLOSSER D-85221 Dachau		Benennung Seilplatte LW36 rope plate LW36		
Zeichnungs-Nr. 4200.036.001			Änd.	Blatt 1 A3	
U:\Neuanfang\LW\Einzelteile\Einzelteile LW36\4200.036.001 - Seilplatte LW36.idw					