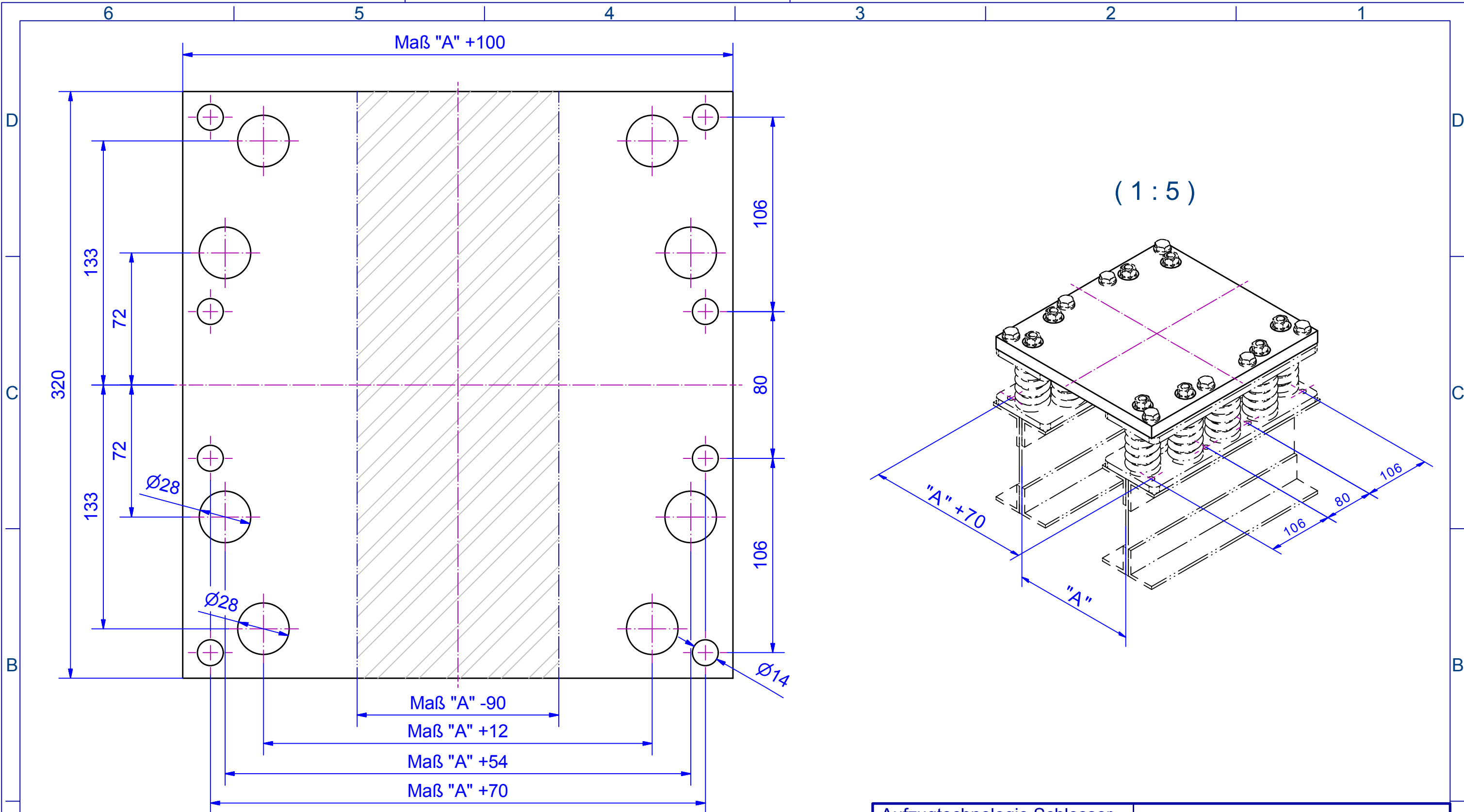


Änd.	kommt vor	Änderungs-Nr.	Änderung	Datum: Gez.	Name	Ges.

Vertraulich, alle Rechte vorbehalten ISO 16016
 Weitergabe sowie Vervielfältigung dieses Dokuments, Verwertung und Mitteilung seines Inhalts sind verboten, soweit nicht ausdrücklich gestattet. Zuwiderhandlungen verpflichten zu Schadensersatz. Alle Rechte für den Fall der Patent-, Gebrauchsmuster- oder Geschmacksmustereintragung vorbehalten.

Oberflächen Ra in um ISO 1302
 Allgemeintoleranzen Schweißkonstruktionen ISO 13920-BF

Aufzugtechnologie Schlosser		Werkstoff	Halbzeug
Verwendungsbereich Lastverwiegung bis 5400kg (P+Q) bei Aufhängung 1:1		Maßstab im Orig. 1:2,5	Masse(Gewicht) 18,8 kg
	Datum 08.04.2015	Name Mayr	Benennung Lastwägeblöcke LW 54 Ex load weighing packs LW 54 Ex
	Gez. 08.04.2015	Mayr	
Maße in mm ISO 8015 ISO 2768-mH	AUFZUGTECHNOLOGIE SCHLOSSER D-85221 Dachau		Zeichnungs-Nr. 4254.320.004
Tolerierung ISO 8015 ISO 2768-mH	AUFZUGTECHNOLOGIE SCHLOSSER D-85221 Dachau		And. 1 Blatt 1 A3
U:\Neuanfang\LWL\LW54\4254.320.004 - LW-54-Ex-1.idw			



Änd.	kommt vor	Änderungs-Nr.	Änderung	Datum: Gez.	Name	Ges.

Vertraulich, alle Rechte vorbehalten ISO 16016			Oberflächen	Ra in um	ISO 1302
Weitergabe sowie Vervielfältigung dieses Dokuments, Verwertung und Mitteilung seines Inhalts sind verboten, soweit nicht ausdrücklich gestattet. Zuwiderhandlungen verpflichten zu Schadensersatz. Alle Rechte für den Fall der Patent-, Gebrauchsmuster- oder Geschmacksmustereintragung vorbehalten.			Allgemeintoleranzen Schweißkonstruktionen	ISO 13920-BF	

Aufzugtechnologie Schlosser		Werkstoff		Halbzeug	
Verwendungsbereich Lastwägeblöcke LW54 load weighing packs LW54		Maßstab im Orig. 1:5 (1:2)		Masse(Gewicht) -	
		Datum 09.04.2015		Name Mayr	
Maße in mm		Gepr.		Ges.	
Tolerierung ISO 8015 ISO 2768-mH		Abt.		Benennung Seilplatte LW54 rope plate LW54	
AUFZUGTECHNOLOGIE SCHLOSSER D-85221 Dachau				Zeichnungs-Nr. 4200.054.001	
U:\Neuanfang\LW\Einzelteile\Einzelteile LW54\4200.054.001 - Seilplatte LW54.idw				Änd. Blatt 1 A3	