

EG - Baumusterprüfbescheinigung

TÜV
SÜDDEUTSCHLAND

Bescheinigungs-Nr.: AFV 333/2

Gemeldete Stelle: TÜV Süddeutschland Bau und Betrieb GmbH
Zertifizierungsstelle für Aufzüge und Sicherheitsbauteile
Westendstraße 199, D-80686 München
(Kennziffer 0635)

**Antragsteller/
Bescheinigungsinhaber:** Aufzugtechnologie G. Schlosser GmbH
Felix-Wankel-Straße 4
D-85221 Dachau

Antragsdatum: 1999-04-16

Hersteller: Aufzugtechnologie G. Schlosser GmbH
Felix-Wankel-Straße 4
D-85221 Dachau

Produkt, Typ: Bremsfangvorrichtung, Typ KB 55

Prüflaboratorium: TÜV Süddeutschland Bau und Betrieb GmbH
Zentralabteilung Aufzüge und Sicherheitsbauteile
Westendstraße 199, D-80686 München

**Datum und
Nummer des
Prüfberichtes:** 1999-04-20
333/2

EU-Richtlinie: 95/16/EG

Prüfergebnis: Das Sicherheitsbauteil erfüllt für den im Anhang
(Seite 1) zu dieser EG-Baumusterprüfbescheinigung angegebenen Anwendungsbereich die Sicherheitsanforderungen der Richtlinie.

Ausstellungsdatum: 1999-04-20

Zertifizierungsstelle
für Aufzüge und Sicherheitsbauteile


Peter Tkalec


Deutscher
Akkreditierungs
Rat
Registriernummer: ZLS-ZE-126/97

CERTIFICAT

CERTIFICADO

EPHÄTÄH

認証証書

CERTIFICATE

ZERTIFIKAT

Anhang zur EG-Baumusterprüfbescheinigung Nr. AFV 333/2

1. Anwendungsbereich

- 1.1 Zulässige Gesamtmasse von Fahrkorb und Nennlast bzw. Gegengewicht bei Verwendung eines Fangvorrichtungspaares in Abhängigkeit von der Auslösegeschwindigkeit des Geschwindigkeitsbegrenzers, der Herstellungsart und dem Oberflächenzustand der Führungsschienenlaufflächen

Max. Auslösegeschwindigkeit (m/s)	Herstellungsart	Gesamtmasse (kg)	
		min.	max.
1,50	spanabhebend bearbeitet trocken oder geölt*	2620 - 9100	
3,83	spanabhebend bearbeitet trocken oder geölt*	2620 - 6300	
5,06	spanabhebend bearbeitet trocken	2620 - 5146	
2,63	gezogen trocken oder geölt*	4000 - 5800	
3,23	gezogen trocken oder geölt*	4000	

* Mineralöle ohne Wirkstoffzusätze (z. B. Schmieröle C nach DIN 51517, Teil 1)

Für Zwischenwerte der maximalen Auslösegeschwindigkeit von 1,50 - 3,83, 3,83 - 5,06 und 2,63 - 3,23 m/s kann die zugehörige max. Gesamtmasse im Bereich von 9100 - 6300, 6300 - 5146 und 5800 - 4000 kg durch lineare Interpolation ermittelt werden.

- 1.2 Maximale Auslösegeschwindigkeit des Geschwindigkeitsbegrenzers und Bereich der maximalen Nenngeschwindigkeit

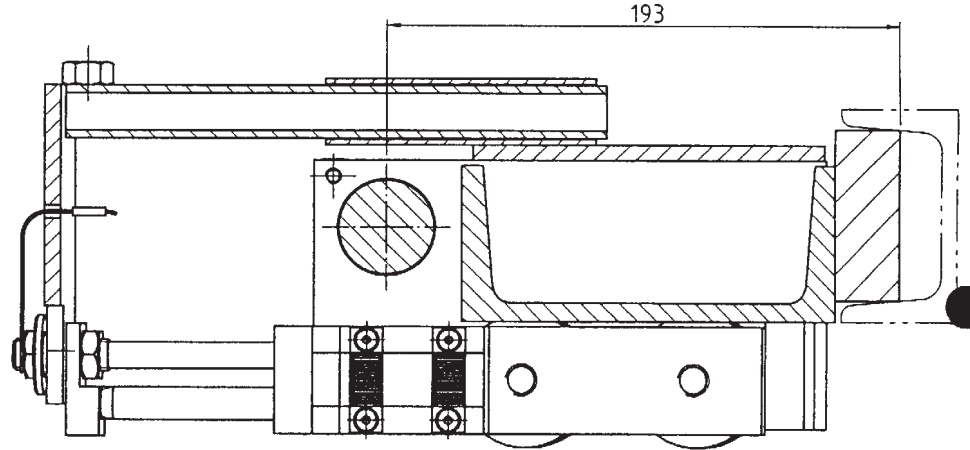
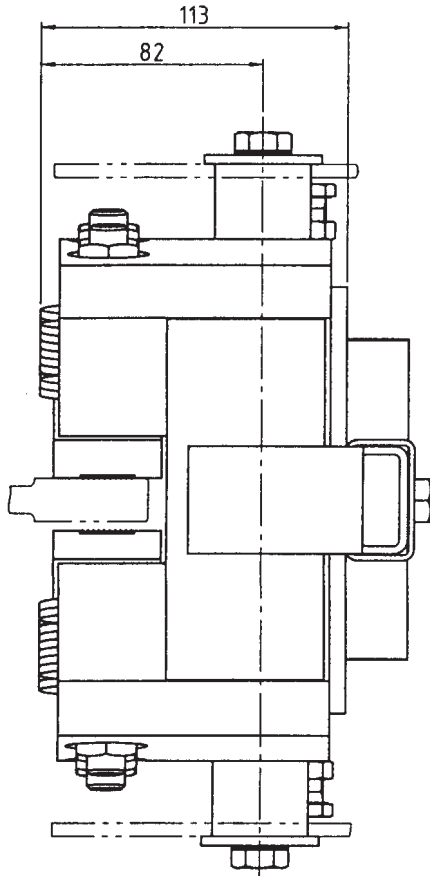
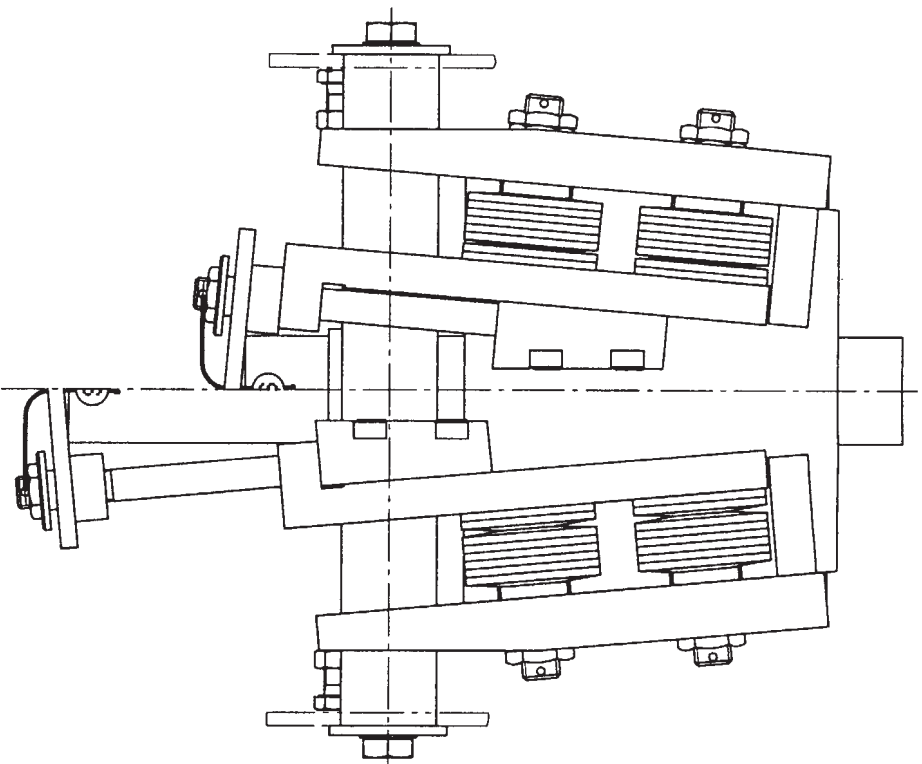
Max. Auslösegeschwindigkeit (m/s)	1,50	3,83	5,06	2,63	3,23
Max. Nenngeschwindigkeit (m/s)	1,20 - 1,30	3,06 - 3,33	4,04 - 4,40	2,10 - 2,29	2,58 - 2,81

- 1.3 Zu verwendende Führungsschienen

- 1.3.1 Kopfdicke 9 - 31,75 mm
- 1.3.2 Mindestlaufflächenbreite 32 mm

2. Hinweise

- 2.1 Die für eine Einstellung ermittelte Gesamtmasse kann entsprechend EN 81 Anhang F, Abschnitt 3, Ziffer 3.4 a) 2) um 7,5 % über - bzw. unterschritten werden.
- 2.2 Zur Identifizierung und Information über die prinzipielle Bau- und Wirkungsweise und Darstellung der Abgrenzung des geprüften und zugelassenen Baumusters ist der EG-Baumusterprüfbescheinigung und deren Anhang die Zeichnung Nr. 5260.600.000 vom 12. April 1999 beizufügen. Die Umgebungs- und Anschlußbedingungen der Fangvorrichtung sind in separaten Unterlagen dargestellt bzw. beschrieben (z. B. Betriebsanleitung).
- 2.3 Die EG-Baumusterprüfbescheinigung darf nur zusammen mit dem dazugehörigen Anhang verwendet werden.



20. APR. 1999

- GEPÜFT -
 TÜV Bau- und Betriebstechnik GmbH
 Unternehmensgruppe TÜV Süddeutschland
 Regler Bg/In
 Zentralabteilung Anträge und Sicherheitsbourneile
 Der Sachverständige
[Signature]

Verwendungsbereich		Freimaßtoleranz DIN 7168 mittel		Oberfläche	
Zust. Änderung		Datum		Name	
Datum		Name		Gewicht kg/l	
Bearb.		Datum		Name	
Gepr.		12.04.99		R. Wörmann	
Norm					
EDV-Nr.		Aufzugstechnologie		Teil-Nr. / Zeichnungs-Nr.	
		SCHLOSSER		5260.600.000	
		D-85221 Dachau		FANGVORRICHTUNG KB 55	
				SAFETY GEAR KB 55	
				Blatt	
				81	