



EU-BAUMUSTERPRÜFBESCHEINIGUNG

gemäß Anhang IV, Absatz A der Richtlinie 2014/33/EU

Bescheinigungs-Nr.:	EU-SG 374
Zertifizierstelle der Notifizierten Stelle:	TÜV SÜD Industrie Service GmbH Westendstr. 199 80686 München – Deutschland Kennnummer 0036
Bescheinigungsinhaber:	G. Schlosser Aufzugtechnologie GmbH Felix-Wankel-Strasse 4 85221 Dachau – Deutschland
Hersteller des Prüfmusters: (Hersteller Serienfertigung - siehe Anlage)	G. Schlosser Aufzugtechnologie GmbH Felix-Wankel-Strasse 4 85221 Dachau – Deutschland
Produkt:	Bremsfangvorrichtung, Bremseinrichtung als Teil der Schutzeinrichtung für den aufwärtsfahrenden Fahrkorb gegen Übergeschwindigkeit
Typ:	KB 55 S
Richtlinie:	2014/33/EU
Prüfgrundlage:	EN 81-20:2014(D) EN 81-50:2014(D) EN 81-1:1998+A3:2009(D) EN 81-2:1998+A3:2009(D)
Prüfbericht:	EU-SG 374 vom 12.12.2016
Ergebnis:	Das Sicherheitsbauteil entspricht den wesentlichen Gesundheitsschutz- und Sicherheitsanforderungen der o.g. Richtlinie, sofern die Anforderungen des Anhangs zu diesem Zertifikat eingehalten sind.
Ausstellungsdatum:	09.01.2017

Achim Janocha

Zertifizierstelle der Fördertechnik



Anhang zur EU-Baumusterprüfbescheinigung Nr. EU-SG 374 vom 09.01.2017



Industrie Service

1 Anwendungsbereich

1.1 Allgemein

Beide folgend aufgeführten Anwendungsmöglichkeiten beziehen sich auf ein produktionsneues Fangvorrichtungspaar in Abhängigkeit von der Herstellungsart, dem Oberflächenzustand der Führungsschienenlaufflächen und der maximalen Nenn- und Auslösegeschwindigkeiten. Das Sicherheitsbauteil kann wahlweise zwei Sicherheitsfunktionen gemäß 1.2 und 1.3 erfüllen.

Zu verwendende Führungsschienen

Mindestlaufflächenbreite bei Verwendung nach 1.2 35 mm

Mindestlaufflächenbreite bei Verwendung nach 1.3 40 mm

Kopfdicke 9 – 31,8 mm

Anmerkung:

* Mineralöle ohne Wirkstoffzusätze (z. B. Schmieröle C nach DIN 51517, Teil 1)

1.2 Verwendung als Bremsfangvorrichtung (abwärts wirkend) am Fahrkorb - zulässige Gesamtmasse von Fahrkorb plus Nennlast bei maximaler Nenn- und Auslösegeschwindigkeit

Herstellungsart der Laufflächen	Oberflächenzustand Führungsschiene	Max. Nenngeschwindigkeitsbereich [m/s]	Max. Auslösegeschwindigkeit [m/s]	Gesamtmasse [kg] min. – max.
bearbeitet	trocken oder geölt*	1,20 – 1,30	1,50	4700 – 13350
		2,10 – 2,29	2,63	4700 – 10800
	trocken	2,10 – 2,29	3,83	5363 – 8910
gezogen	trocken oder geölt*	1,20 – 1,30	1,50	5800 – 10050
		2,10 – 2,29	2,63	5800

Für Zwischenwerte der maximalen Auslösegeschwindigkeit von 1,5 - 2,63 m/s kann die zugehörige max. Gesamtmasse im Bereich von 13350 - 10800 und 10050 - 5800 kg durch lineare Interpolation ermittelt werden.

Für Zwischenwerte der maximalen Auslösegeschwindigkeit von 2,63 - 3,83 m/s kann die zugehörige max. Gesamtmasse im Bereich von 4700 - 5363 und 10800 - 8910 kg durch lineare Interpolation ermittelt werden.

1.3 Verwendung als Bremseinrichtung am Gegengewicht - Teil der Schutzeinrichtung für den aufwärts-fahrenden Fahrkorb gegen Übergeschwindigkeit - zulässige Bremskräfte

Herstellungsart der Laufflächen	Oberflächenzustand Führungsschiene	Max. Auslösegeschwindigkeit [m/s]	Bremskraft [N] min. – max.
bearbeitet	trocken oder geölt*	1,50	73771 – 209541
		2,63	73771 – 169517
	trocken	3,83	84182 – 139846
gezogen	trocken oder geölt*	1,50	91037 – 157745
		2,63	91037

Anhang zur EU-Baumusterprüfbescheinigung Nr. EU-SG 374 vom 09.01.2017



Industrie Service

Für Zwischenwerte der maximalen Auslösegeschwindigkeit von 1,5 - 2,63 m/s kann die zugehörige max. Bremskraft im Bereich von 209541 - 169517 und 1577450 - 91037 N durch lineare Interpolation ermittelt werden.

Für Zwischenwerte der maximalen Auslösegeschwindigkeit von 2,63 - 3,83 m/s kann die zugehörige max. Bremskraft im Bereich von 73771 - 84182 und 169517 - 139846 N durch lineare Interpolation ermittelt werden.

2 Bedingungen

- 2.1 Vorgenanntes Sicherheitsbauteil stellt nur ein Teil der Schutzeinrichtung für den aufwärtsfahrenden Fahrkorb gegen Übergeschwindigkeit dar. Erst in Kombination mit einem detektierenden und auslösenden Bauteil nach Norm (auch zwei getrennte Bauteile möglich), welche einer eigenen Baumusterprüfung unterzogen sein müssen, kann das entstandene System die Vorgaben an eine Schutzeinrichtung erfüllen.
- 2.2 Die auf die Führungsschienen wirkenden Kräfte müssen sicher aufgenommen werden können.
- 2.3 Die Massenkonfiguration der Aufzugsanlage ist in Bezug auf die zulässige Gesamtmasse und Bremskräfte so auszulegen, dass die zulässigen Werte der Verzögerungen aus der Norm EN 81-20 für die Sicherheitsfunktionen eingehalten werden (z.B. Verzögerung des leeren aufwärtsfahrenden Fahrkorbes nicht über $1g_n$).
- 2.4 Der Montagebetrieb hat zur Erfüllung des Gesamtkonzeptes an die Schutzeinrichtung für die Aufzugsanlage(n) eine Prüfanleitung zu erstellen, der Aufzugsdokumentation beizufügen und eventuell notwendige Hilfsmittel oder Messgeräte, die eine gefahrlose Prüfung (z. B. bei geschlossenen Schachttüren) erlauben, bereit zu halten.
- 2.5 Zur Identifizierung und Information über die prinzipielle Bau- und Wirkungsweise und Abgrenzung des geprüften und zugelassenen Baumusters ist der EU-Baumusterprüfbescheinigung und deren Anhang, die Identifikationszeichnung Nr. 5270.0000.011 mit Prüfvermerk vom 12.12.2016 beizufügen.
- 2.6 Die EU-Baumusterprüfbescheinigung darf nur zusammen mit dem dazugehörigen Anhang und der Anlage (Liste der Hersteller Serienfertigung) verwendet werden. Diese Anlage wird nach den Angaben des Herstellers / Bevollmächtigten aktualisiert und mit neuem Stand herausgegeben.

3 Hinweise

- 3.1 Die für eine Einstellung ermittelte zulässige Gesamtmasse kann entsprechend Kommentar nach Norm EN 81-50 um 7,5 % über- bzw. unterschritten werden.
- 3.2 Die Bremsfangvorrichtung kann unter Einhaltung der zulässigen Massen nach Tabelle Punkt 1.2 dieser Baumusterprüfbescheinigung auch am Gegengewicht bis zur zulässigen Auslösegeschwindigkeit eingesetzt werden.
- 3.3 Die Bremsfangvorrichtung darf in Regalbediengeräten bei Kopfdicken der Führungsschienen bis zu 80 mm bzw. 102 mm gemäß Zeichnung Nummer 5279.0400.001 oder 5270.0000.061 jeweils mit Prüfdatum 12.12.2016 eingesetzt werden.
- 3.4 Die Prüfung auf Einhaltung anderer Anforderungen nach Norm, zeitliche Verzögerungen im Bremskraftaufbau verursacht durch mechanische Umlenkungen, verschleißbedingter Abbau der Bremskräfte wie auch die betriebsbedingte Änderung der Führungsschienenlaufflächen sind nicht Bestandteil dieser Baumusterprüfung.
- 3.5 Diese EU-Baumusterprüfbescheinigung wurde in Anlehnung und / oder auf Basis folgender harmonisierter Norm(en) erstellt:
 - EN 81-1:1998 + A3:2009 (D), Anhang F.3 und F.7
 - EN 81-2:1998 + A3:2009 (D), Anhang F.3
 - EN 81-20:2014 (D), Punkte 5.6.2.1.1.2 und 5.6.6.11
 - EN 81-50:2014 (D), Punkte 5.3 und 5.7

Bei Änderungen bzw. Ergänzungen der oben genannten Normen bzw. bei Weiterentwicklung des Standes der Technik wird eine Überarbeitung der EU-Baumusterprüfbescheinigung notwendig.

**Anlage zur EU-Baumusterprüfbescheinigung
Nr. EU-SG 374 vom 09.01.2017**

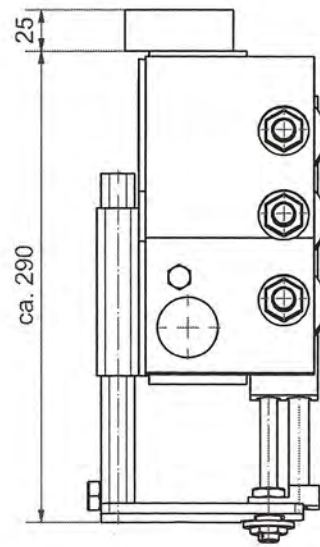
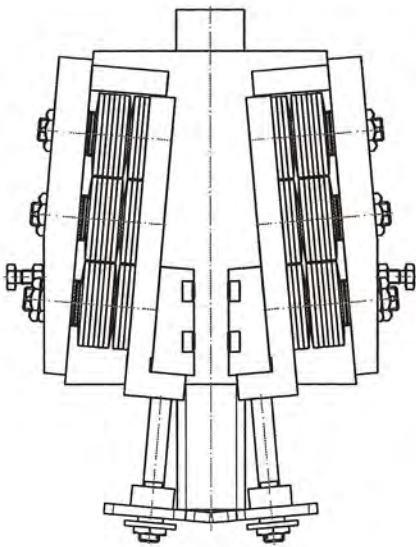


Industrie Service

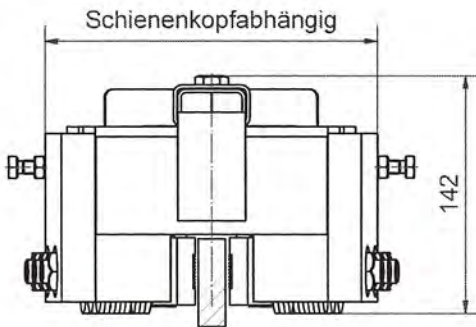
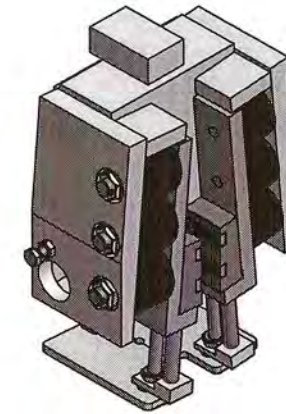
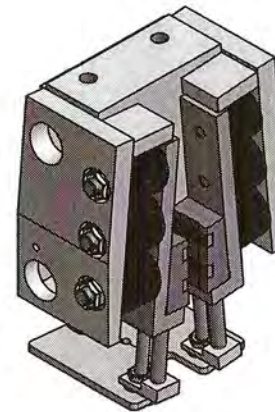
Hersteller Serienfertigung – Produktionsstandorte (Stand: 09.01.2017):

Firma	G. Schlosser Aufzugtechnologie GmbH
Adresse	Felix-Wankel-Strasse 4 85221 Dachau – Deutschland

- ENDE DOKUMENT -

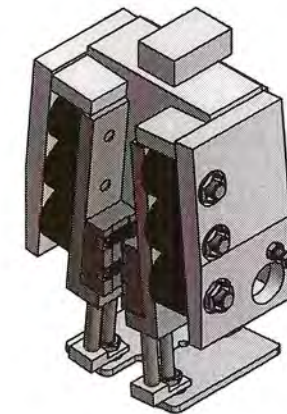
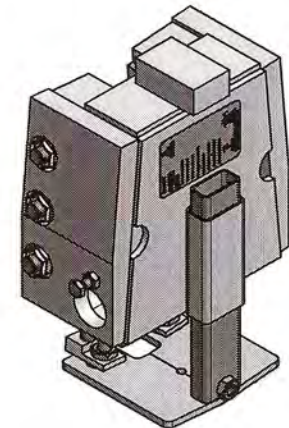


Ansicht 2 Achs-Aufnahme



1 2. DEZ. 2016

GEPRÜFT / APPROVED
 TÜV SÜD Industrie Service GmbH
 Prüflaboratorium für Produkte der Fördertechnik
 Westendstraße 199
 80688 München
 Sachverständiger / Expert

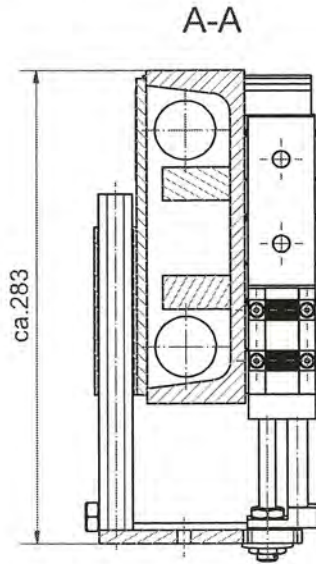
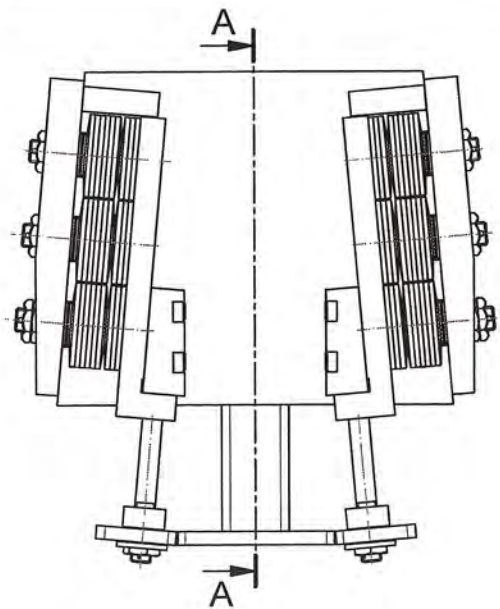


Änd.	kommt vor	Änderungs-Nr.	Änderung	Datum:	Gez.	Name	Ges.

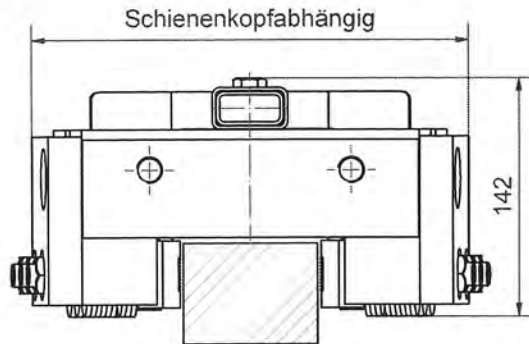
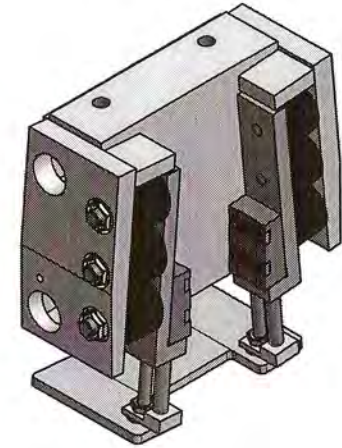
Vertraulich, alle Rechte vorbehalten ISO 16016
 Weitergabe sowie Vervielfältigung dieses Dokuments, Verwertung und Mitteilung seines Inhalts sind verboten, soweit nicht ausdrücklich gestattet. Zuwiderhandlungen verpflichten zu Schadensersatz. Alle Rechte für den Fall der Patent-, Gebrauchsmuster- oder Geschmacksmusterertragung vorbehalten.

Oberflächen	Ra in um	ISO 1302
Allgemeintoleranzen	Schweißkonstruktionen	ISO 13920-BF

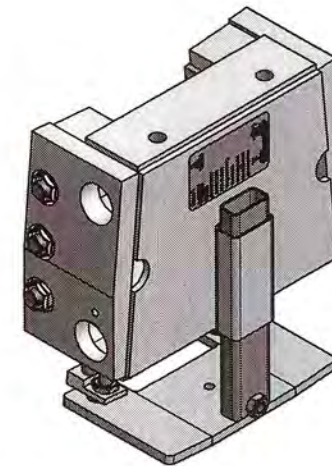
Aufzugstechnologie Schloßer			Verwendungsbereich		Werkstoff	Halbzeug
EU-SG 374			Maßstab im Orig.		1:3 (1:4)	Masse(Gewicht) 17,9 kg
 Maße in mm	Datum	Name	Benennung			
	Gez. 22.11.2016	Martinez	Massbild KB 55 S Dimensioned Drawing KB 55 S			
Gepr. 07.12.2016	HTS					
Tolerierung	 AUFZUGTECHNOLOGIE SCHLOSSER D-85221 Dachau		Zeichnungs-Nr.	Änd.	Blatt	
ISO 8015	 ISO 2768-mH		5270.0000.011	1	A3	
ISO 2768-mH						
J:\AA NEUANFANG\TÜV\KB 55 S\5270.0000.011-KB 55 S-1.dwg						



Ansicht 2 Achs-Aufnahme



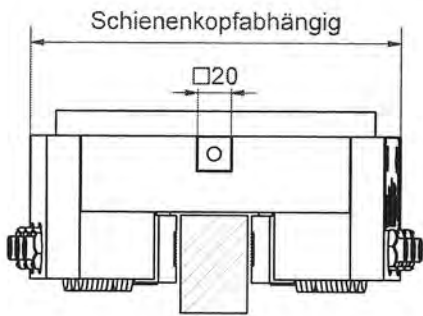
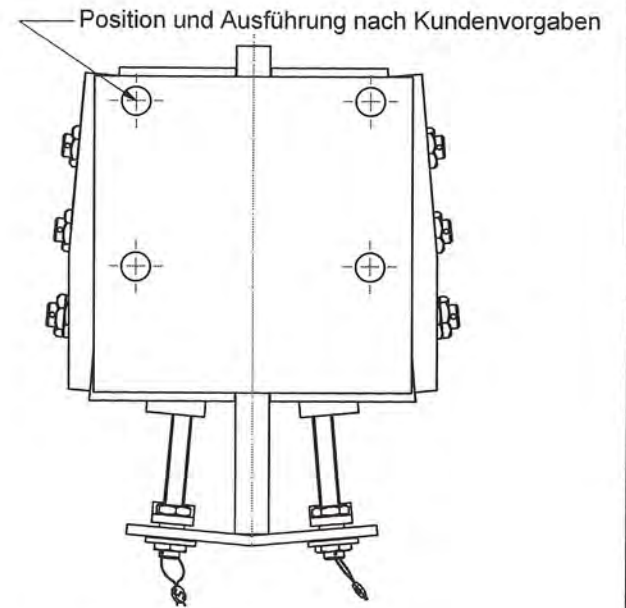
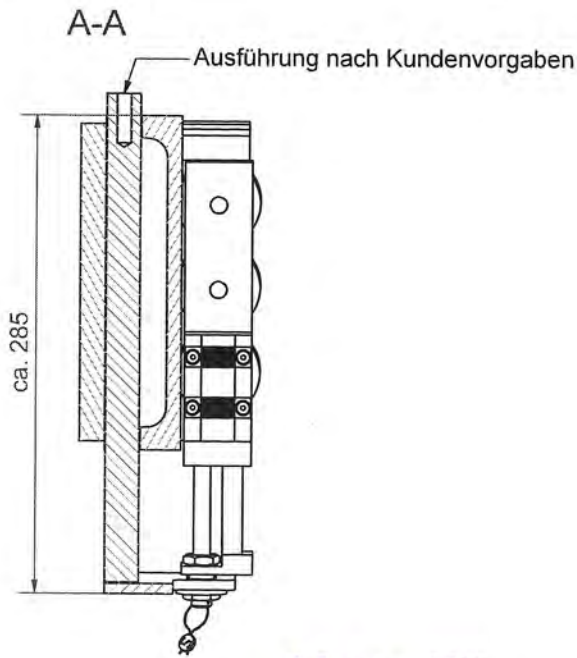
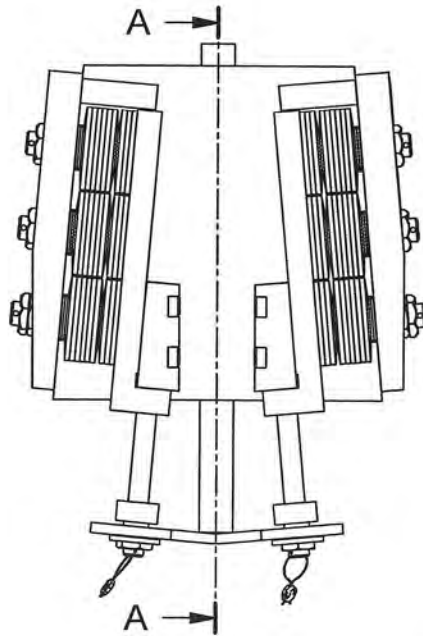
12. Dez. 2016



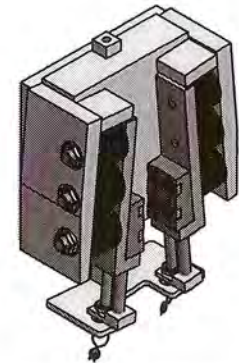
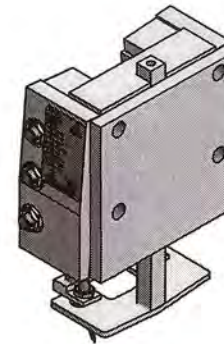
Max. Schienenkopfstärke 102mm

Aufzugtechnologie Schlosser		Werkstoff	Halbzeug
Verwendungsbereich EU-SG 374 Anhang, Kap. 3.3		Maßstab im Orig. 1:3 (1:4)	Masse(Gewicht) -
 Datum: 02.12.2016 Name: Martinez Maß in mm Gepr.: 07.12.2016 HTS Tolerierung Abt.:		Benennung Massbild KB 55 S Dimensioned Drawing KB 55 S	
Oberflächenn Ra in um ISO 1302 Allgemeintoleranzen ISO 13920-BF Schweißkonstruktionen		Zeichnungs-Nr. 5270.0000.061	And. Blatt 1 A3
J:\AA NEUANFANGTÜV\KB 55 S - 605270.0000.061-KB 55 S 1.idw			

Änd.	kommt vor	Änderungs-Nr.	Änderung	Datum:	Gez.	Name	Ges.
Vertraulich, alle Rechte vorbehalten ISO 16016 Weitergabe sowie Vervielfältigung dieses Dokuments, Verwertung und Mitteilung seines Inhalts sind verboten, soweit nicht ausdrücklich gestattet. Zuwiderhandlungen verpflichten zu Schadensersatz. Alle Rechte für den Fall der Patent-, Gebrauchsmuster- oder Geschmacksustereinträge vorbehalten.							



12. Dez. 2016



Max. Schienenkopfstärke 80mm

Aufzugstechnologie Schlosser

Verwendungsbereich
EU-SG 374
Anhang, Kap. 3.3

Werkstoff	Halbzeug
Maßstab im Ong.	Masse(Gewicht)
1:3 (1:5)	19,8 kg

Maße in mm	Datum	Name
	Gez. 06.12.2016	S.Htz
	Gepr. 07.12.2016	HTS
Tolerierung	Abt.	
ISO 8015	AUFZUGTECHNOLOGIE	
ISO 2768-mH	SCHLOSSER	
	D-85221 Dachau	

Benennung
Massbild KB55S RBG
Dimensioned Drawing KB55S RBG

Änd.	kommt vor	Änderungs-Nr.	Änderung	Datum	Gez.	Name	Ges.
<p>Vertraulich, alle Rechte vorbehalten ISO 16016</p> <p>Weitergabe sowie Vervielfältigung dieses Dokuments, Verwertung und Mitteilung seines Inhalts sind verboten, soweit nicht ausdrücklich gestattet. Zuwiderhandlungen verpflichten zu Schadensersatz. Alle Rechte für den Fall der Patent-, Gebrauchsmuster- oder Geschmacksustereintragung vorbehalten.</p>							
				Oberflächen		Ra in um	ISO 1302
				Allgemeintoleranzen		ISO 13920-BF	
				Schweißkonstruktionen			

Zeichnungs-Nr.
5279.0400.001

Zeichnungs-Nr.	Änd.	Blatt
5279.0400.001		1
		A3

J:\AA NEUANFANGTÜVVRBG-KB 55-Accaloni\5279.0400.001 - KB55S Massbild idw