



## EG - Baumusterprüfbescheinigung

**Bescheinigungs-Nr.:** AFV 735/1  
**Benannte Stelle:** TÜV SÜD Industrie Service GmbH  
 Zertifizierungsstelle für Aufzüge und Sicherheitsbauteile  
 Westendstraße 199  
 80686 München - Deutschland  
**Antragsteller/  
 Bescheinigungsinhaber:** Aufzugstechnologie Schlosser GmbH  
 Felix-Wankel-Straße 4  
 85221 Dachau - Deutschland  
**Antragsdatum:** 2008-01-17  
**Hersteller:** Aufzugstechnologie Schlosser GmbH  
 Felix-Wankel-Straße 4  
 85221 Dachau - Deutschland  
**Produkt:** Bremsfangvorrichtung  
**Typ:** KB 55 SS  
**Prüflaboratorium:** TÜV SÜD Industrie Service GmbH  
 Abteilung Aufzüge und Sicherheitsbauteile  
 Westendstraße 199  
 80686 München- Deutschland  
**Datum und Nummer  
 des Prüfberichtes:** 2008-04-03  
 735/1  
**EU-Richtlinie:** 95 / 16 / EG  
**Ergebnis:** Das Sicherheitsbauteil erfüllt für den im Anhang (Seite 1)  
 zu dieser EG-Baumusterprüfbescheinigung angegebenen  
 Anwendungsbereich die grundlegenden Sicherheits-  
 anforderungen der Richtlinie  
**Ausstellungsdatum:** 2008-04-04

Zertifizierungsstelle für Aufzüge und Sicherheitsbauteile  
 EU-Kennnummer: 0036

*S. Melzer*

i. V. Siegfried Melzer





## Anhang zur EG-Baumusterprüfbescheinigung Nr. AFV 735/1 von 2008-04-04

### 1. Anwendungsbereich

- 1.1 Zulässige Gesamtmasse von Fahrkorb und Nennlast bzw. Gegengewicht bei Verwendung eines Fangvorrichtungspaares in Abhängigkeit von der maximalen Auslösegeschwindigkeit des Geschwindigkeitsbegrenzers

Maximale Auslösegeschwindigkeit (m/s)	Gesamtmasse (kg) min. - max.
1,50	9047 - 15509

- 1.2 Maximale Auslösegeschwindigkeit des Geschwindigkeitsbegrenzers und Bereich der maximalen Nenngeschwindigkeit

Max. Auslösegeschwindigkeit (m/s)	1,50
Max. Nenngeschwindigkeit (m/s)	1,00 - 1,30

- 1.3 Zu verwendende Führungsschienen

1.3.1 Herstellungsart spanabhebend bearbeitet

1.3.2 Oberflächenzustand der Laufflächen trocken oder geölt\*

\* Mineralöle ohne Wirkstoffzusätze (z. B. Schmieröle C nach DIN 51517, Teil 1)

1.3.3 Mindestlaufflächenbreite 35 mm

1.3.4 Kopfdicke 9 - 31,80 mm

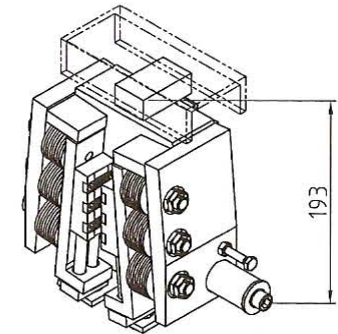
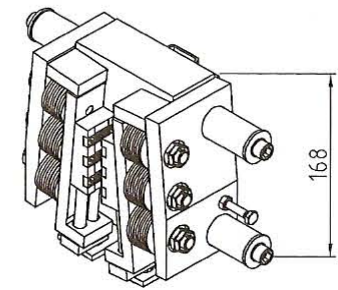
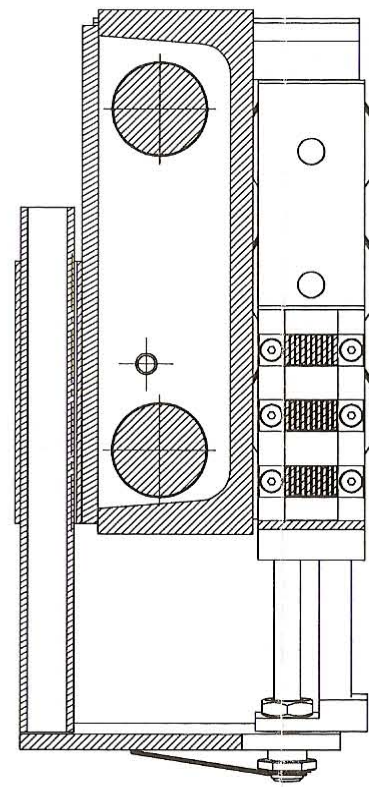
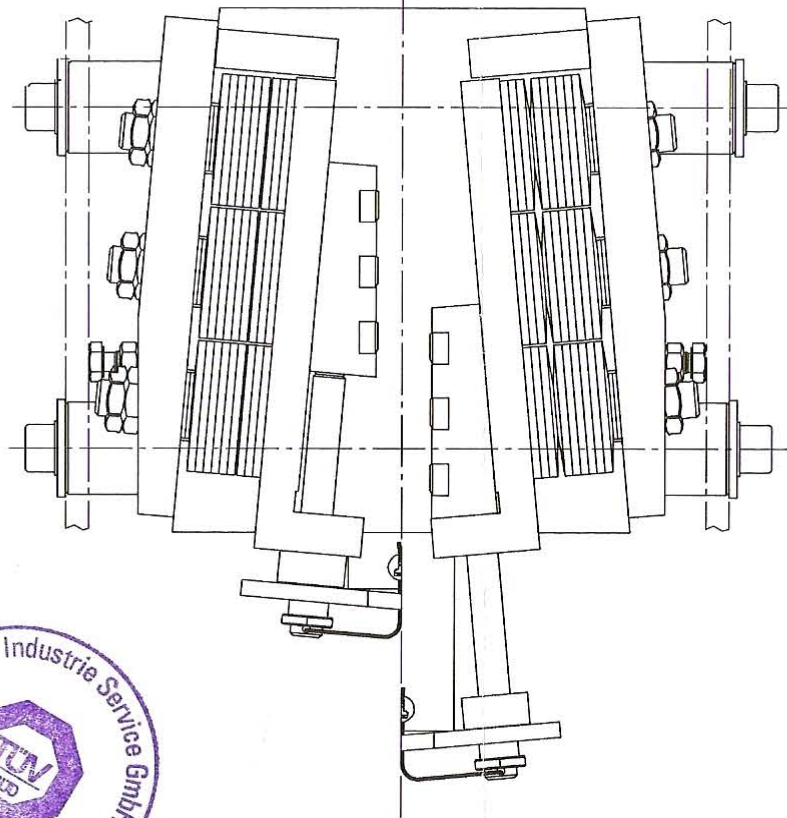
### 2. Hinweise

- 2.1 Die für eine Einstellung ermittelte Gesamtmasse der Bremsfangvorrichtung kann entsprechend EN 81 Anhang F, Abschnitt 3, Ziffer 3.4 a) 2) um 7,5% über- bzw. unterschritten werden.

- 2.2 Zur Identifizierung, Information über die prinzipielle Bau- und Wirkungsweise und Darstellung der Umgebungs- und Anschlussbedingungen bzw. Abgrenzung des geprüften und zugelassenen Baumusters ist der EG-Baumusterprüfbescheinigung und deren Anhang die Zeichnung Nr. 5275.600.000 vom 07. November 2003 beizufügen.

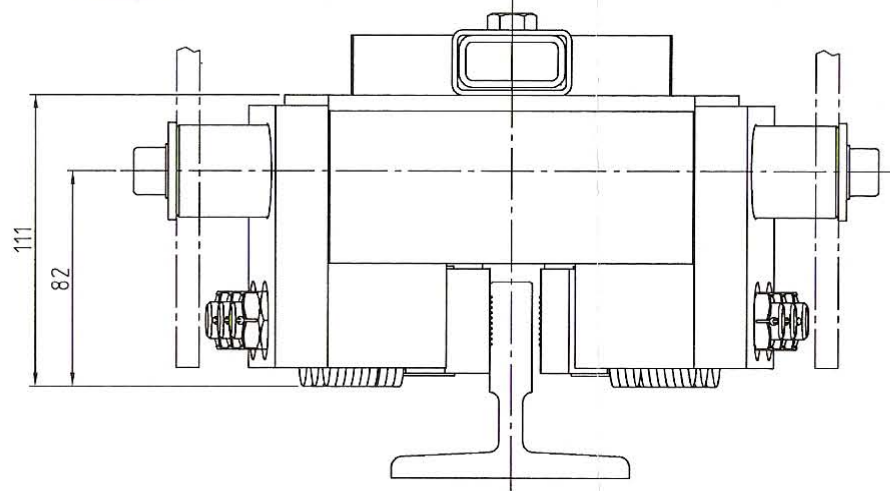
Die Umgebungs- und Anschlussbedingungen der Fangvorrichtung sind in separaten Unterlagen dargestellt bzw. beschrieben (z. B. Betriebsanleitung).

- 2.3 Die EG-Baumusterprüfbescheinigung darf nur zusammen mit dem dazugehörigen Anhang verwendet werden.



**- GEPRÜFT -**  
 TÜV SÜD Industrie Service GmbH  
 Zentralbereich Fördertechnik-Sonderbauten  
 Abteilung Aufzüge und Sicherheitsbauteile  
 Westendstr. 199, D-80686 München  
 Der Sachverständige

4. APR. 2008



Verwendungsbereich KB 55 SS mit 1 (2) Tragbolzen KB 55 SS with 1 (2) Kingpins) abwärtswirkend down operatively	Freimaßtoleranz DIN 7168 mittel	Oberfläche	Maßstab 1:2		Position	Menge
			Halbzeug	Werkstoff		
			Werkstoff-Nr.	Gewicht (kg)		
			Bremsfangvorrichtung KB 55 SS			Blatt
			Progressive Safety Gear KB 55 SS			
			Teile-Nr. / Zeichnungs-Nr. 5275.600.000			Bl Bl
Zust.	Änderung	Datum	Name	EDV Nr.		

