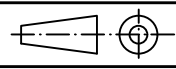

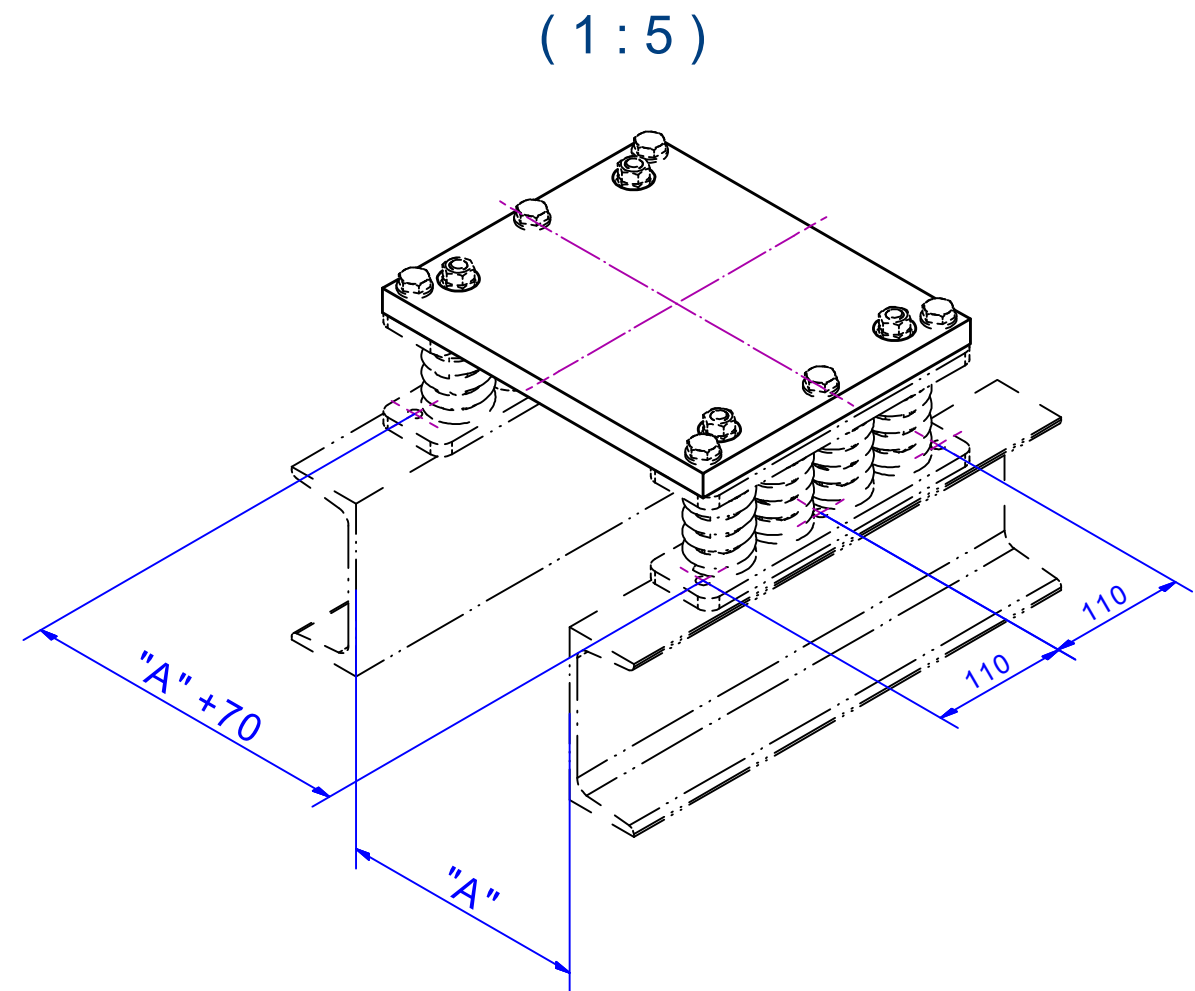
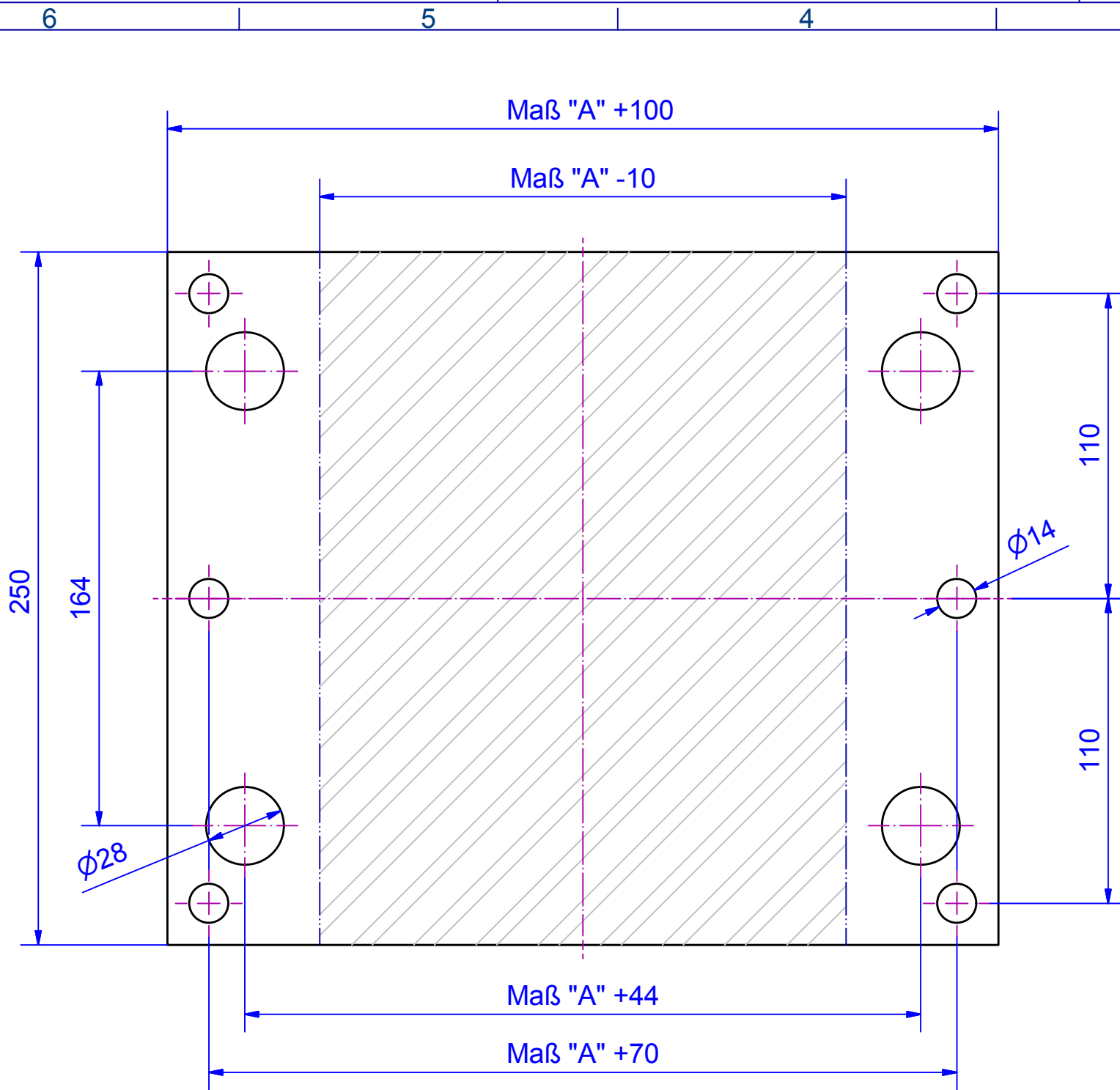


Änd.	kommt vor	Änderungs-Nr.	Änderung	Datum:	Gez.	Name	Ges.
Vertraulich, alle Rechte vorbehalten ISO 16016 Weitergabe sowie Vervielfältigung dieses Dokuments, Verwertung und Mitteilung seines Inhalts sind verboten, soweit nicht ausdrücklich gestattet. Zuwiderhandlungen verpflichten zu Schadensersatz. Alle Rechte für den Fall der Patent-, Gebrauchsmuster- oder Geschmacksmustereintragung vorbehalten.				Oberflächen Ra in um ISO 1302 Allgmeintoleranzen ISO 13920-BF Schweißkonstruktionen			

Aufzugtechnologie Schlosser		Werkstoff		Halbzeug	
Verwendungsbereich		Maßstab im Orig.		Masse(Gewicht)	
Lastverwiegung bis 2400kg (P+Q) bei Aufhängung 1:1		1:2		8,7 kg	
		Datum		Name	
Maße in mm		24.03.2015		Mayr	
Tolerierung		Gepr.		Ges.	
ISO 8015		Abt.			
ISO 2768-mH		 AUFZUGTECHNOLOGIE SCHLOSSER D-85221 Dachau			
Benennung		Zeichnungs-Nr.		Änd.	
Lastwägebl. LW24-250 S		4224.250.002		Blatt	
load weighing packs LW 24-250 S				1	
				A3	
U:\Neuanfang\LW\LW24-250\4224.250.002 - LW-24-250-S-1.idw					



Änd.	kommt vor	Änderungs-Nr.	Änderung	Datum: Gez.	Name	Ges.

Vertraulich, alle Rechte vorbehalten ISO 16016
 Weitergabe sowie Vervielfältigung dieses Dokuments, Verwertung und Mitteilung seines Inhalts sind verboten, soweit nicht ausdrücklich gestattet. Zuwiderhandlungen verpflichten zu Schadensersatz.
 Alle Rechte für den Fall der Patent-, Gebrauchsmuster- oder Geschmacksmustereintragung vorbehalten.

Oberflächen	Ra in um	ISO 1302
Allgemeintoleranzen	Schweißkonstruktionen	ISO 13920-BF

Aufzugtechnologie Schlosser		Werkstoff		Halbzeug	
Verwendungsbereich Lastwägeblöcke LW24-250 load weighing packs LW24-250		Maßstab im Orig.		Masse(Gewicht)	
		1:5 (1:2)		-	
Datum		Name		Benennung	
Gez. 09.04.2015		Mayr		Seilplatte LW24-250	
Maße in mm				rope plate LW24-250	
Tolerierung				Zeichnungs-Nr.	
ISO 8015				4200.024.251	
ISO 2768-mH		AUFZUGTECHNOLOGIE SCHLOSSER D-85221 Dachau		Änd.	
				Blatt	
				1	
				A3	
U:\Neuanfang\LW\Einzelteile\Einzelteile LW24-250\4200.024.251 - Seilplatte LW24-250.idw					