

3 | **2** | **1**

Vertraulich, alle Rechte vorbehalten ISO 16016

Weitergabe sowie Vervielfältigung dieses Dokuments, Verwertung und Mitteilung seines Inhalts sind verboten, soweit nicht ausdrücklich gestattet. Zuwiderhandlungen verpflichten zu Schadensersatz. Alle Rechte für den Fall der Patent-, Gebrauchsmuster- oder Geschmacksmustereintragung vorbehalten.

Oberflächen	Ra in um	ISO 1302
Allgemeintoleranzen Schweißkonstruktionen		ISO 13920-BF

D

Änd.	kommt vor	Änderungs-Nr.	Änderung	Datum: Gez.	Name	Ges.
------	-----------	---------------	----------	-------------	------	------

D

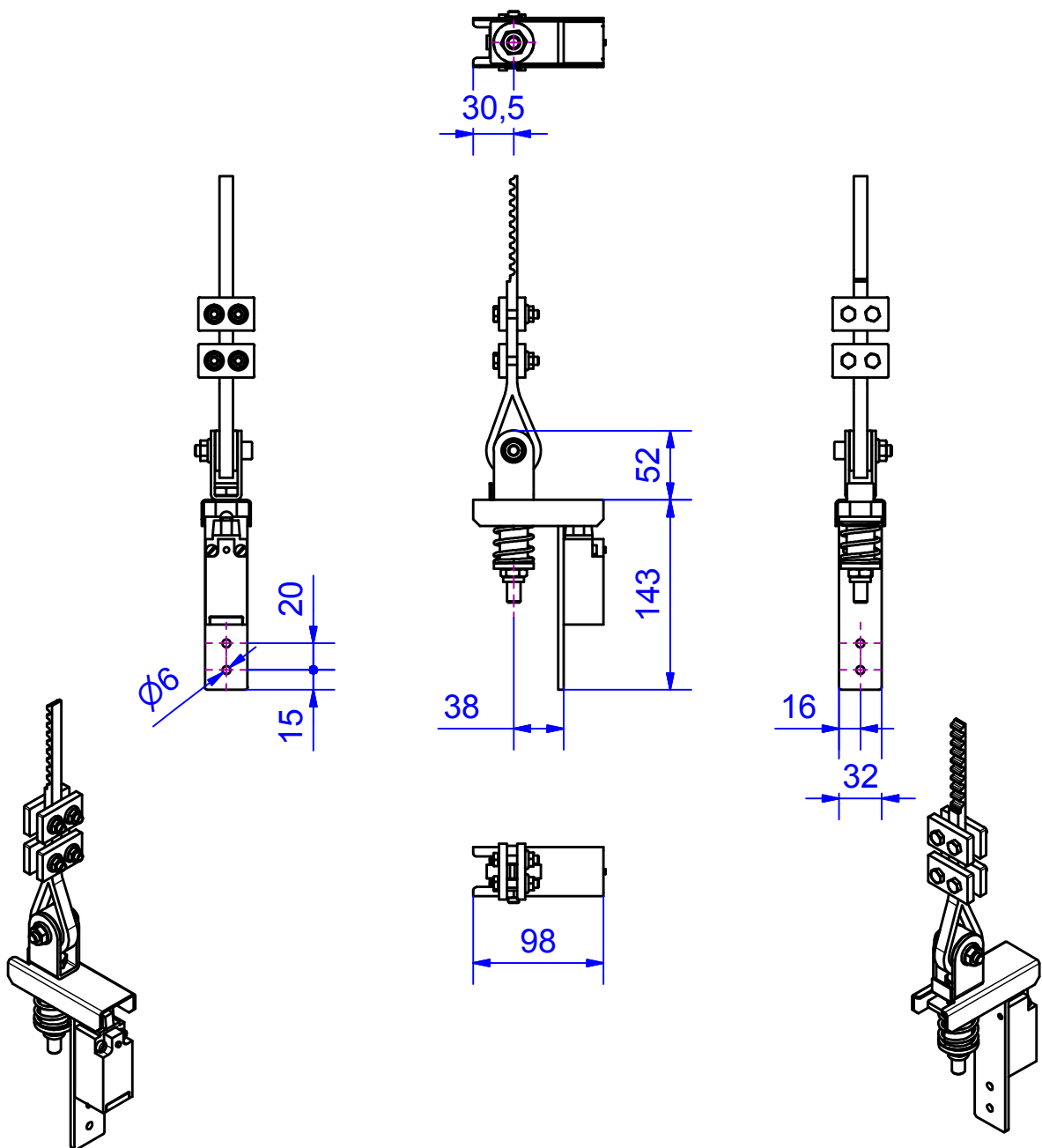
Vertraulich, alle Rechte vorbehalten ISO 16016
 Weitergabe sowie Vervielfältigung dieses Dokuments, Verwertung und Mitteilung seines Inhalts sind verboten, soweit nicht ausdrücklich gestattet.
 Zuwiderhandlungen verpflichten zu Schadensersatz. Alle Rechte für den Fall der Patent-, Gebrauchsmuster- oder Geschmacksmustereintragung vorbehalten.

C

C

B

B



A

A

Kennwort		Werkstoff		Halbzeug	
Maßstab im Orig.		1:5		Masse (Gewicht)	
-		-		-	
Benennung		<h1>Zahnriemenhalter Eco</h1>			
Datum					
Gez. 30.03.2015		kem			
Maße in mm		Gep.			
		Ges.			
Tolerierung		Abt.			
ISO 8015		 AUFZUGTECHNOLOGIE SCHLOSSER A-3872 Amaliendorf		Zeichnungs-Nr.	
ISO 2768-mH				CLV185810350100	
Zahnriemenhalter Eco.idw		Inventor drawing 2013		A4	

3

2

1